

# 令和3年度 第57回仙市民総合体育大会ハンドボール競技

■期日 令和3年8月6日(金)～8日(日)

■会場 仙台市体育館(6日)若林体育館(7日・8日)

※1日目はリーグ戦 2日目はトーナメント

※リーグ戦は全て25分 男子の下位トーナメントは20分 その他は25分 同点の場合は7MTC(3名による)

※決勝は20分-5分-20分

【リーグ戦順位づけについて】 ①勝ち点(勝:2点, 分け1点, 負:0点)②得失点差③総得点④当該チームの勝敗⑤抽選

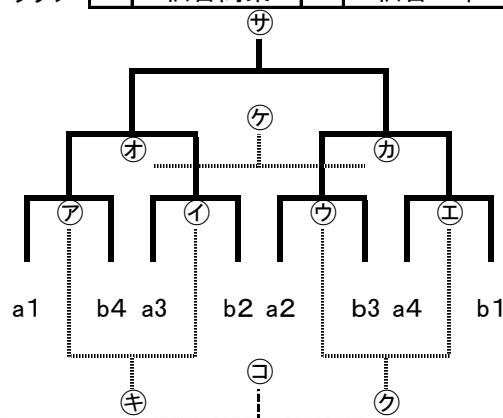
【オフィシャルについて】

- ① 男女ともに初日リーグ戦は, 当該チーム。
- ② 男女ともに2日目トーナメント戦は, 前の試合の負けチーム。  
2日目第1試合の担当は, [女子]a4進出チーム[男子]C3進出チーム

8月6日 カメイアリーナ Aコート				8月6日 カメイアリーナ Bコート			
開場:8:00	会場準備:仙台南⑤・泉館山⑥			開場:8:00	会場準備:宮城第一・仙台三桜		
1	9:00	A	仙台南 - 仙台向山	1	9:00	A	仙台東 - 仙台育英
2	9:30	B	聖和学園 - 泉松陵	2	9:30	B	仙台第二 - 仙台城南
3	10:00	A	仙台南 - 仙台東	3	10:00	A	仙台向山 - 仙台育英
4	10:30	B	聖和学園 - 仙台第二	4	10:30	B	泉松陵 - 仙台城南
5	11:00	A	仙台南 - 仙台育英	5	11:00	A	仙台向山 - 仙台東
6	11:30	B	聖和学園 - 仙台城南	6	11:30	B	泉松陵 - 仙台第二
7	12:00	a	仙台南 - 泉館山	7	12:00	a	宮城第一 - 仙台三桜
8	12:30	b	仙台商業 - 仙台二華	8	12:30	b	仙台西 - 仙台東
9	13:00	a	仙台南 - 宮城第一	9	13:00	a	泉館山 - 仙台三桜
10	13:30	b	仙台商業 - 仙台西	10	13:30	b	仙台二華 - 仙台東
11	14:00	a	仙台南 - 仙台三桜	11	14:00	a	泉館山 - 宮城第一
12	14:30	b	仙台商業 - 仙台東	12	14:30	b	仙台二華 - 仙台西
13	15:00	C	仙台第三 - 仙台西	13	15:00	C	宮城工業 - 仙台
14	15:30	D	仙台第一 - 泉館山	14	15:30	D	仙台商業 - 東北
15	16:00	C	仙台第三 - 宮城工業	15	16:00	C	仙台西 - 仙台
16	16:30	D	仙台第一 - 仙台商業	16	16:30	D	泉館山 - 東北
17	17:00	C	仙台第三 - 仙台	17	17:00	C	仙台西 - 宮城工業
18	17:30	D	仙台第一 - 東北	18	17:30	D	泉館山 - 仙台商業
8月7日 若林体育館				8月8日 若林体育館			
開場:8:00	会場準備:①の2チーム			開場:8:00	会場準備なし		
1	9:00	ア	a1 - b4	1	9:00	①	A3 - C4
2	9:30	イ	a3 - b2	2	9:25	②	B4 - D3
3	10:00	エ	a4 - b1	3	9:50	③	C3 - A4
4	10:30	ウ	a2 - b3	4	10:15	④	D4 - B3
5	11:00	オ	-	5	10:40	⑤	A1 - C2
6	11:30	カ	-	6	11:10	⑥	B2 - D1
7	12:00	キ	-	7	11:40	⑦	C1 - A2
8	12:30	ク	-	8	12:10	⑧	D2 - B1
	13:00	試合なし		9	12:40	⑨	-
9	13:30	ケ	-	10	13:05	⑩	-
10	14:00	コ	-	11	13:30	⑪	-
11	14:30	サ	-	12	14:00	⑫	-
				13	14:30	⑬	-
				14	14:55	⑭	-
				15	15:20	⑮	-
				16	15:50	⑯	-

## 女子

<aブロック>	(あ) 仙台南	(い) 泉館山	(う) 宮城第一	(え) 仙台三桜
<bブロック>	(お) 仙台商業	(か) 仙台二華	(き) 仙台西	(く) 仙台東



## 男子

<Aブロック>	(あ) 仙台南	(い) 仙台向山	(う) 仙台東	(え) 仙台育英
<Bブロック>	(お) 聖和学園	(か) 泉松陵	(き) 仙台第二	(く) 仙台城南
<Cブロック>	(け) 仙台第三	(こ) 仙台西	(さ) 宮城工業	(し) 仙台
<Dブロック>	(す) 仙台第一	(せ) 泉館山	(そ) 仙台商業	(た) 東北

