

令和2年度宮城県ハンドボールジュニア強化大会

令和3年1月21日

【期 日】 令和3年2月13日(土)・14日(日)
 【会 場】 (男子) 古川工業高校体育館・仙台南高校体育館・仙台大学体育館 (女子) 古川学園高校体育館
 【競技方法】 男子：予選リーグ各組上位2チームが決勝トーナメント進出
 女子：予選リーグ各組上位3チームが決勝トーナメント進出
 同点の場合、予選リーグは引き分けあり。決勝トーナメントは全て7MTC(3人制)

宮城県ハンドボール協会 会長 菅間 進
 〔公印省略〕
 宮城県高体連ハンドボール専門部 部長 武田 元彦
 〔公印省略〕

【リーグ戦の順位決定方法】
 ポイント制で計算する。(勝ち：2点、引き分け：1点、負け：0点)
 順位は、①勝ち点 ②得失点差 ③総得点 ④当該チームの勝敗 ⑤抽選の順で決定する。

【会場準備】 男子各組1・2のチーム、女子D組①・②のチームは 8:00 集合

予選リーグ組み分け						
男子(19チーム)				女子(10チーム)		
組	A組	B組	C組	組	D組	E組
会場	古川工業	仙台南	仙台大学	会場	古川学園	
1	古川工業	仙台南	聖和学園	①	仙台商業	仙台南
2	古川学園	宮城工業	仙台向山	②	古川黎明	仙山西
3	仙台第三	富谷	仙台城南	③	古川学園	宮一・館山
4	仙台	古川	泉館山	④	仙台三桜	仙台東
5	仙台商業	泉松陵	仙山西	⑤	富谷	涌谷・佐沼
6	仙台育英	仙台第二	東北			
7		仙台東				

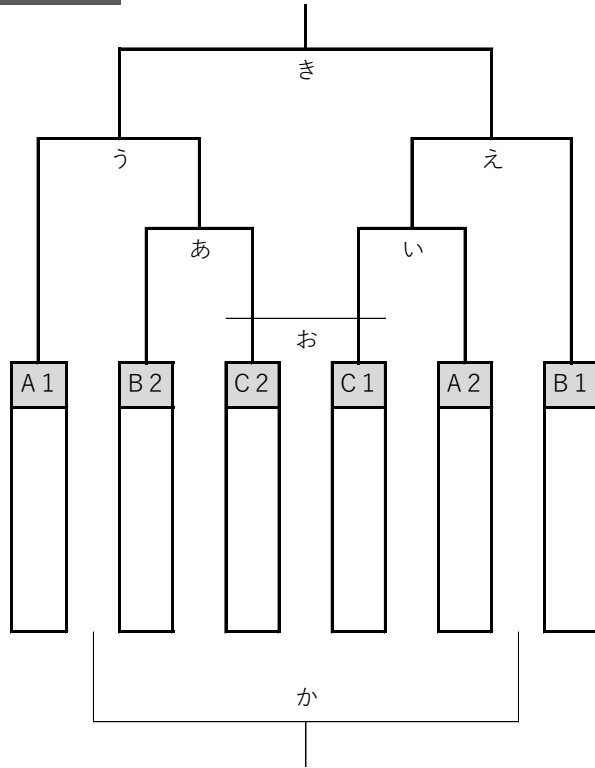
【2月13日(土)】女子：予選リーグ 15分ゲーム									
No	TIME	D組			No	TIME	E組		
		対戦カード	OFF	審判			対戦カード	OFF	審判
1	9:00	① - ②	⑤		11	12:20	① - ②	⑤	
2	9:20	③ - ④	②		12	12:40	③ - ④	②	
3	9:40	① - ⑤	④		13	13:00	① - ⑤	④	
4	10:00	② - ③	①		14	13:20	② - ③	①	
5	10:20	④ - ⑤	②		15	13:40	④ - ⑤	②	
6	10:40	① - ③	⑤		16	14:00	① - ③	⑤	
7	11:00	② - ④	①		17	14:20	② - ④	①	
8	11:20	③ - ⑤	②		18	14:40	③ - ⑤	②	
9	11:40	① - ④	③		19	15:00	① - ④	③	
10	12:00	② - ⑤	④		20	15:20	② - ⑤	④	

【2月13日(土)】男子：予選リーグ 15分ゲーム												
No	TIME	A組			B組			C組			TIME	No
		対戦カード	OFF	審判	対戦カード	OFF	審判	対戦カード	OFF	審判		
1	9:00	1 - 2	5		1 - 2	5		1 - 2	5		9:00	1
2	9:20	3 - 4	1		3 - 4	7		3 - 4	1		9:20	2
3	9:40	5 - 6	2		5 - 6	1		5 - 6	2		9:40	3
4	10:00	1 - 3	4		1 - 7	4		1 - 3	4		10:00	4
5	10:20	2 - 6	3		2 - 3	6		2 - 6	3		10:20	5
6	10:40	4 - 5	6		4 - 5	3		4 - 5	6		10:40	6
7	11:00	2 - 3	5		6 - 7	2		2 - 3	5		11:00	7
8	11:20	1 - 4	2		1 - 3	5		1 - 4	2		11:20	8
9	11:40	3 - 6	1		2 - 4	3		3 - 6	1		11:40	9
10	12:00	2 - 5	4		5 - 7	1		2 - 5	4		12:00	10
11	12:20	1 - 6	3		3 - 6	2		1 - 6	3		12:20	11
12	12:40	2 - 4	6		1 - 4	7		2 - 4	6		12:40	12
13	13:00	3 - 5	2		2 - 5	6		3 - 5	2		13:00	13
14	13:20	4 - 6	3		3 - 7	4		4 - 6	3		13:20	14
15	13:40	1 - 5	4		1 - 5	7		1 - 5	4		13:40	15
16	14:00	-			2 - 6	3		-			14:00	16
17	14:20	-			4 - 7	1		-			14:20	17
18	14:40	-			3 - 5	6		-			14:40	18
19	15:00	-			1 - 6	4		-			15:00	19
20	15:20	-			2 - 7	5		-			15:20	20
21	15:40	-			4 - 6	2		-			15:40	21

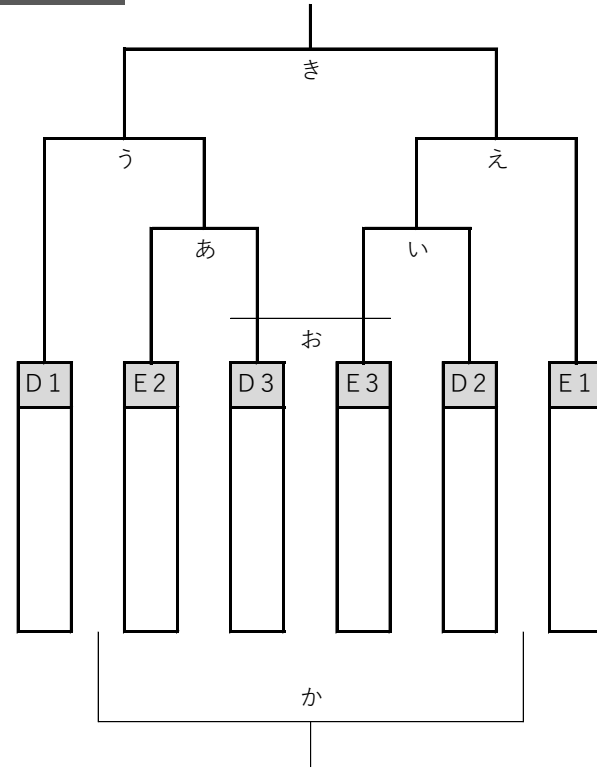
【2月14日(日)】男女決勝トーナメント

【試合時間】 20分-5分-20分 (あ)(い)の敗者戦(お)は20分1本ゲーム
 全試合タイムアウトなし
 同点の場合は7MTC(3人制)

男子



女子



男子 会場：古川工業高校体育館

	TIME	対戦カード	OFF	審判
あ	9:30	—	A 1	
い	10:20	—	あ負	
う	11:10	—	い負	
え	12:00	—	う負	
お	12:50	—	え負	
か	13:15	—	お負	
き	14:05	—	か負	

20min
3決
決勝

女子 会場：古川学園高校体育館

	TIME	対戦カード	OFF	審判
あ	9:30	—	D 1	
い	10:20	—	あ負	
う	11:10	—	い負	
え	12:00	—	う負	
お	12:50	—	え負	
か	13:15	—	お負	
き	14:05	—	か負	

20min
3決
決勝