

令和元年度 第55回仙台市民総合体育大会ハンドボール競技

仙台市ハンドボール協会
会長 山路 康男〔公印省略〕

- 期 日 令和元年度8月8日(木)～10日(土) ※試合は全試合**20分-10分-20分**。全試合チームタイムアウトなし。
- 会 場 男子：若林体育館 ※女子は各リーグ1位・2位，男子は各リーグ1位が決勝トーナメントへ進出する
- 女子：宮城野体育館 ※2試合目以降のオフィシャルは前の試合の敗者チームが行う

【リーグ戦】勝ち：2点，引き分け：1点，負け：0点 【順位決定について】①勝ち点②得失点差③総得点④当該チームの勝敗の順で決定

【決勝トーナメント】同点の場合，延長なし。7MTC（3人制）で勝敗を決定

■会場準備（8:00開場）：仙台三桜・宮城広瀬 ■第1試合のオフィシャル：宮城第一

8月8日		女 子			
1	9:15	a	仙 台 西	-	仙 台 二 華
2	10:10	b	仙 台 商 業	-	泉 館 山
3	11:05	c	仙 台 三 桜	-	宮 城 広 瀬
4	12:00	a	仙 台 二 華	-	宮 城 第 一
5	12:55	b	泉 館 山	-	仙 台 東
6	13:50	c	宮 城 広 瀬	-	仙 台 南
7	14:45	a	仙 台 西	-	宮 城 第 一
8	15:40	b	仙 台 商 業	-	仙 台 東
9	16:35	c	仙 台 三 桜	-	仙 台 南

■第1試合のオフィシャル：b1のチーム 8:00開場

8月9日		女 子			
1	9:15	①		-	
2	10:10	②		-	
3	11:05	③		-	
4	12:00	④		-	
5	12:55	⑤		-	
6	13:50	⑥		-	
7	14:45	⑦		-	

■会場準備（8:00開場）：宮城工業・東北 ■第1試合のオフィシャル：仙台商業

8月8日		男 子			
1	9:15	A	聖 和 学 園	-	仙 台 城 南
2	10:10	B	仙 台 向 山	-	東 北 学 院
3	11:05	C	宮 城 工 業	-	東 北
4	12:00	A	仙 台 城 南	-	仙 台 商 業
5	12:55	B	東 北 学 院	-	仙 台 東
6	13:50	C	東 北	-	仙 台 二
7	14:45	A	聖 和 学 園	-	仙 台 商 業
8	15:40	B	仙 台 向 山	-	仙 台 東
9	16:35	C	宮 城 工 業	-	仙 台 二

■第1試合のオフィシャル：仙台一 8:00開場

8月9日		男 子			
1	9:15	D	仙 台 三	-	仙 台 育 英
2	10:10	E	仙 台 南	-	仙 台
3	11:05	F	仙 台 一	-	泉 館 山
4	12:00	D	仙 台 育 英	-	宮 城 広 瀬
5	12:55	E	仙 台	-	泉 松 陵
6	13:50	F	泉 館 山	-	仙 台 西
7	14:45	D	仙 台 三	-	宮 城 広 瀬
8	15:40	E	仙 台 南	-	泉 松 陵
9	16:35	F	仙 台 一	-	仙 台 西

■第1試合のオフィシャル：D1のチーム 8:00開場

8月10日		男 子			
1	9:15	①		-	
2	10:10	②		-	
3	11:05	③		-	
4	12:00	④		-	
5	12:55	⑤		-	
6	13:50	⑥		-	
7	14:45	⑦		-	

【女子】

aリーグ

- 1 仙台西
- 2 仙台二華
- 3 宮城第一

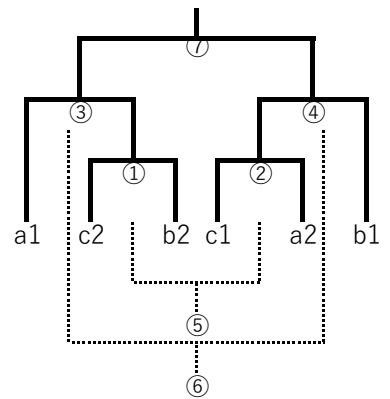
bリーグ

- 1 仙台商業
- 2 泉館山
- 3 仙台東

cリーグ

- 1 仙台三桜
- 2 宮城広瀬
- 3 仙台南

【女子決勝トーナメント】



【男子】

Aリーグ

- 1 聖和学園
- 2 仙台城南
- 3 仙台商業

Bリーグ

- 1 仙台向山
- 2 東北学院
- 3 仙台東

Cリーグ

- 1 宮城工業
- 2 東北
- 3 仙台二

Dリーグ

- 1 仙台三
- 2 仙台育英
- 3 宮城広瀬

Eリーグ

- 1 仙台南
- 2 仙台
- 3 泉松陵

Fリーグ

- 1 仙合一
- 2 泉館山
- 3 仙台西

【男子決勝トーナメント】

